

OPERADOR MOTORIZADO



Color: Negro

Set de Controlador

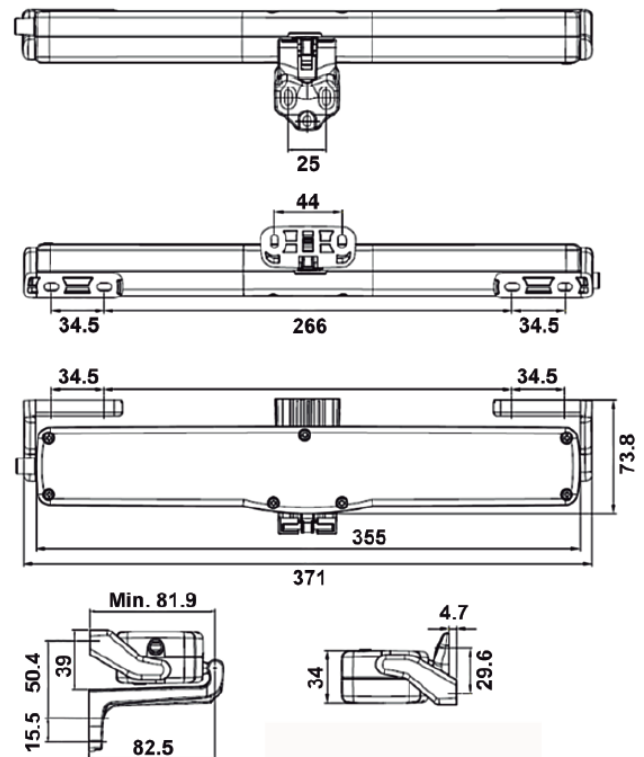
Set de controlador manual (Receptor) y control remoto para operador motorizado.

Color: Blanco



Operador para ventana.

En posición vertical con las bisagras en su parte superior, puede mantener eficientemente aberturas del orden de 1.20x1.20m (Equivalente a unos 40/50kg teniendo en cuenta la composición vertical del peso); En posición horizontal, a modo de domo o escotilla, puede mantener aberturas de 0.80x0.80m (Equivalente a 25/35kg tomando en cuenta las consideraciones de la composición de la ventana).



*Es indispensable un set de controlador manual por cada operador motorizado.